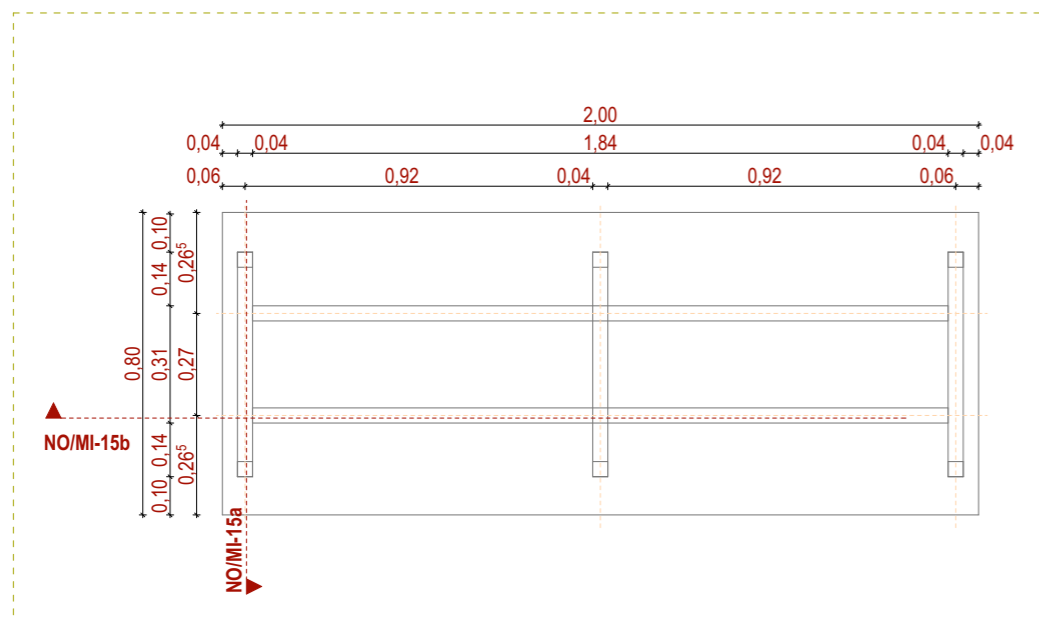


KOS.	TLORIS	NARIS	Širina	Dolžina	Višina	Aksonometrični prikaz	Faza
ID NO/MI-15							
1			0,70	2,00	0,75		3. FAZA
1							



TLORIS NO/MI-10a 1:20

MIZA Z OZNAKO NO/MI-15

Izdelava dobava in montaža sejne mize dimenzij d=200 š=70 h=76 cm o po detajlu PZI - oprema z naslednjim opisom:

PODNOŽJE

po detajlu PZI - oprema z naslednjim opisom: sestavljena je iz tipskih profilov, kot na primer: SAVANA 40/800 proizvajalca VOGA z veznimi elementi kot npr. Vzdolžniki Quadro Barva: prašno barvana RAL 7016 - ST.

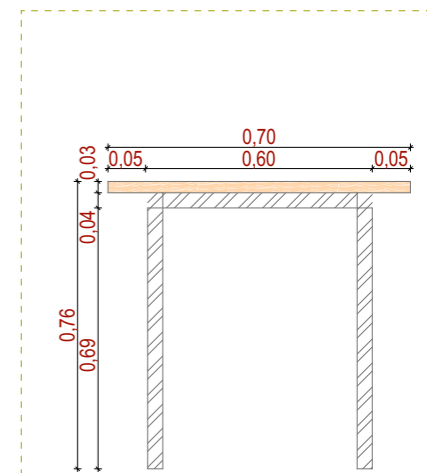
NADMIZNA PLOŠČA

Namizna plošča dimenzij in čtenitve po prikazani shemi debeine 30 mm po načrtu arhitekture.

Plošča izdelana iz obojestransko melamirane iverke z robnimi zaključki iz istovrtnega PVC nalimka H= 30 mm, debeline min. 3mm.

Dekor vključno z robnim zaključkom kot naprimer: KAINDL 34217 Oak Sanremo - finalna obdelava gladka - ultra mat. Laminat iz melaminsko impregniranega dekorja v skladu z EN 14323., testrano in certificirano po ISO 14025, prilagojen za uporabo v suhih notranjih prostorih.

Iz enakega material je tudi ABS 3mm trak okoli robov.



NO/MI-10b-2 1:20

Absolutna kota objekta: +0,00 = +298,30



T +386 /2/ 228 29 88
F +386 /2/ 228 29 89
E INFO@STYRIA.SI

STYRIA ARHITEKTURA D.O.O.
CANKARJEVA ULICA 6E / SI-2000 MARIBOR
WWW.STYRIA.SI



objekt
lokacija

OSNOVNA ŠOLA LAVRICA
k.o. 1696 RUDNIK
Parc. št.: 1843/4, 1843/10, 1843/19 (del), 1843/21 (del), 1843/22, 1843/26, 1844/1, 1844/2, 1844/3, 1844/4, 1844/5, 1844/7, 1844/8 in 1844/26

naročnik

OBČINA ŠKOFLJICA
Šmarska cesta 3 Škofljica SI-1291 Slovenija

vrsta načrta

NO/MI

projekt

PZI - Projekt za izvedbo

risba

NO/MI-15

datum

november 2020

št. projekta

11/13

odgovorni vodja projekta

David MIŠIČ, Mag.Arch. **ZAPS 1211**

odgovorni projektant

David MIŠIČ, Mag.Arch. **ZAPS 1211**

projektant

Boštjan ŠVENT, inž. grad., Sašo ŽOLEK, mag.ing.arh., Jerne

projekt ID

180STJANProjPsi 2019 OS LAVRICA - OS LA OPREMA ARHIV OPREMA 20190624.ppt - 21. 12. 2020

merilo

1:20

list št.

0.02.1.15

